



** specificare il cod. colore BI,AC,GR per il colore del piano

Piano in nobilitato Softforming spessore 2,5 cm. completo di mensole



	P	L	Cod.:		
PRONTA CONSEGNA	36	60	13 03 359C**	<input type="radio"/>	<input type="text"/>
	46	60	13 03 459C**	<input type="radio"/>	<input type="text"/>
PRONTA CONSEGNA	36	100	13 03 399C**	<input type="radio"/>	<input type="text"/>
	46	100	13 03 499C**	<input type="radio"/>	<input type="text"/>
	36	120	13 03 312C**	<input type="radio"/>	<input type="text"/>
	46	120	13 03 412C**	<input type="radio"/>	<input type="text"/>

Portata 60 Kg.

Piano in vetro completo di mensole



	P	L	Cod.:		
	25	60	VE VT 2560	<input type="radio"/> 10 kg	<input type="text"/>
	35	60	VE VT 3560	<input type="radio"/> 10 kg	<input type="text"/>
	45	60	VE VT 4560	<input type="radio"/> 10 kg	<input type="text"/>
	25	100	VE VT 2510	<input type="radio"/> 10 kg	<input type="text"/>
	35	100	VE VT 35100	<input type="radio"/> 10 kg	<input type="text"/>
	45	100	VE VT 45100	<input type="radio"/> 10 kg	<input type="text"/>
	25	120	VE VT 25120	<input type="radio"/> 10 kg	<input type="text"/>
	35	120	VE VT 35120	<input type="radio"/> 10 kg	<input type="text"/>
	45	120	VE VT 45120	<input type="radio"/> 10 kg	<input type="text"/>

Portata 10 Kg.

Piano in vetro completo di
mensole con supporto
rinforzato



P	L	Cod.:	60 kg	
25 x 60		VE VT 2560R	60 kg	<input type="text"/>
35 x 60		VE VT 3560R	60 kg	<input type="text"/>
45 x 60		VE VT 4560R	60 kg	<input type="text"/>
25 x 100		VE VT 25100R	60 kg	<input type="text"/>
35 x 100		VE VT 35100R	60 kg	<input type="text"/>
45 x 100		VE VT 45100R	60 kg	<input type="text"/>
25 x 120		VE VT 25120R	60 kg	<input type="text"/>
35 x 120		VE VT 35120R	60 kg	<input type="text"/>
45 x 120		VE VT 45120R	60 kg	<input type="text"/>

Portata 60 Kg.

Cod.:

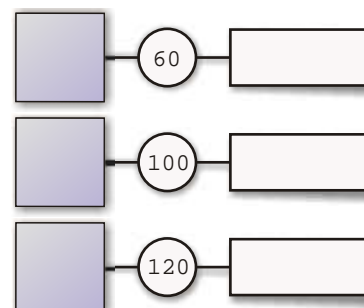
VE BAD **

** specificare il
cod. per la
lunghezza della
barra



Barra con doga per accessori
verniciata argento

Disponibile per elementi da
60, 100 e 120 cm.



Tutti gli articoli di questa pagina sono PRONTA CONSEGNA



Gancio semplice cromato

Cod.:

14 54 100 CH

14 54 150 CH

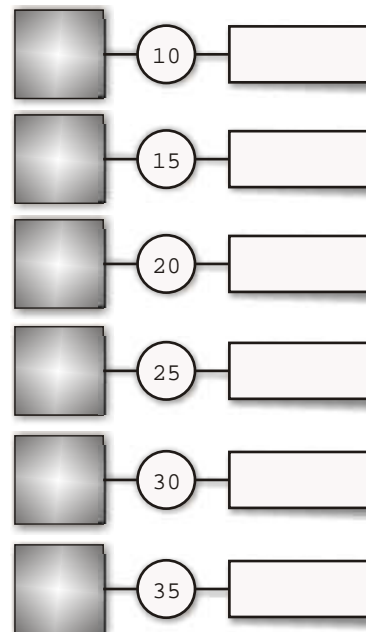
14 54 200 CH

14 54 250 CH

14 54 300 CH

14 54 350 CH

cm.



Gancio doppio cromato

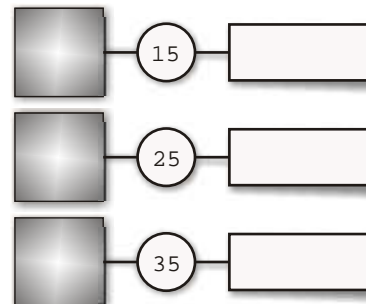
Cod.:

14 55 150 CH

14 55 250 CH

14 55 350 CH

cm.



Gancio semplice cromato con portaprezzo in PVC trasparente

Cod.:

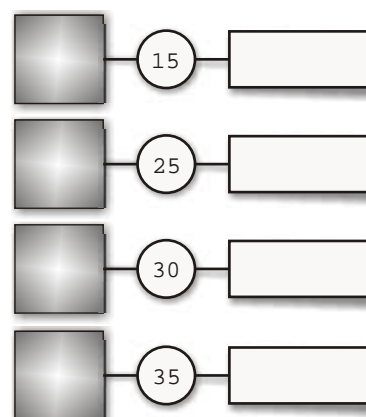
14 56 150PCH

14 56 250PCH

14 56 300PCH

14 56 350PCH

cm.



Tutti gli articoli di questa pagina sono PRONTA CONSEGNA

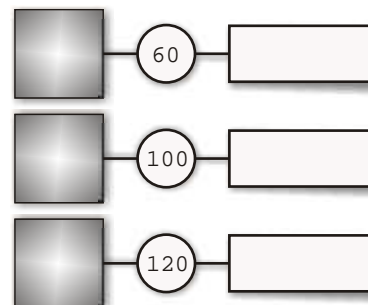
Cod.:

VE BA 1 **

** specificare il cod. per la lunghezza della barra

Barra esterna con due appenderie inclinate a 9 posti

Disponibile per elementi da 60, 100 e 120 cm.



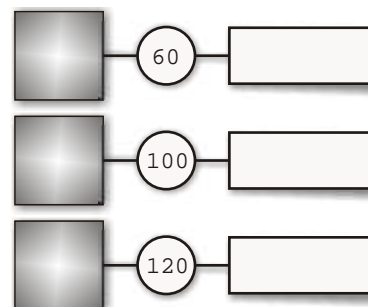
Cod.:

VE BA 2 **

** specificare il cod. per la lunghezza della barra

Barra esterna con due appenderie diritte

Disponibile per elementi da 60, 100 e 120 cm.



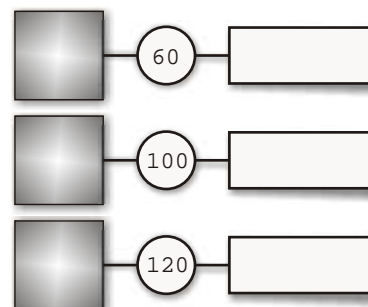
Cod.:

VE BA 3 **

** specificare il cod. per la lunghezza della barra

Appendieria ad arco

Disponibile per elementi da 60, 100 e 120 cm. P 30 cm.



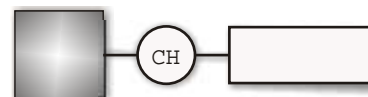
Tutti gli articoli di
questa pagina sono
PRONTA CONSEGNA

**Appenderia inclinate a 9
posti**

N.B. per barra



Cod. :

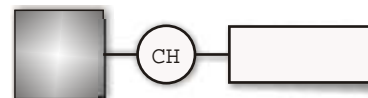


Appenderia diritta

N.B. per Barra



Cod. :

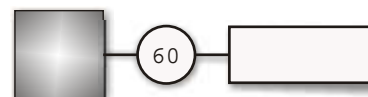


Appenderia esterna

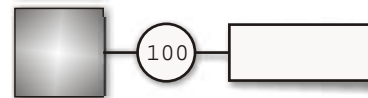
Disponibile per elementi da
60, 100 e 120 cm.



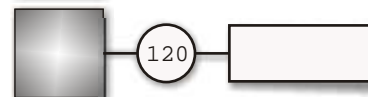
Cod. :



Cod. :



Cod. :

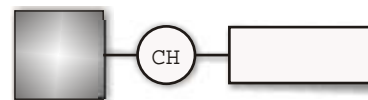


Tutti gli articoli di
questa pagina sono
PRONTA CONSEGNA



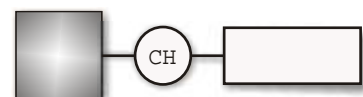
Appenderia inclinata a 9
posti per barra dogata

Cod. :
14 12 540 CH



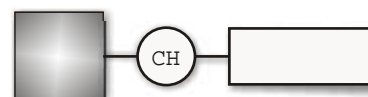
Appenderia diritta per barra
dogata

Cod. :
14 16 530 CH



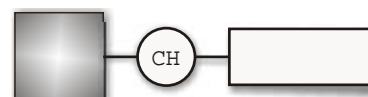
Appenderia a due livelli per
barra dogata

Cod. :
14 17 535 CH



Portacappello per barra
dogata

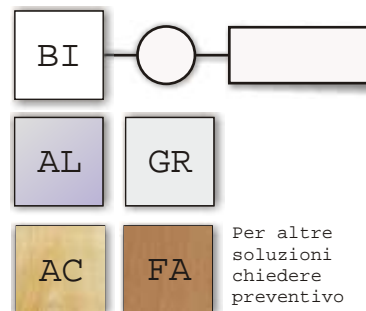
Cod. :
14 28 525 CH





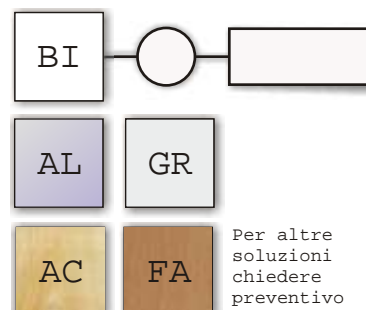
VE MOB 1**

Mobiletto con 2 antine
L 100 x P 46 x H 41



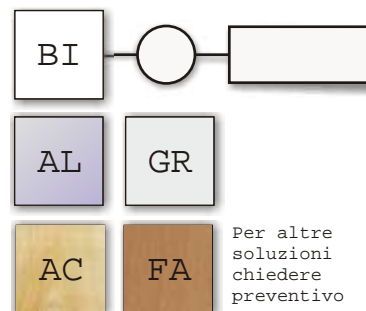
VE MOB 2**

Mobiletto con 2 antine
L 100 x P 46 x H 60 con
piano interno



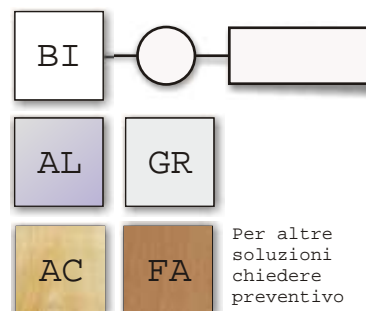
VE MOB 3**

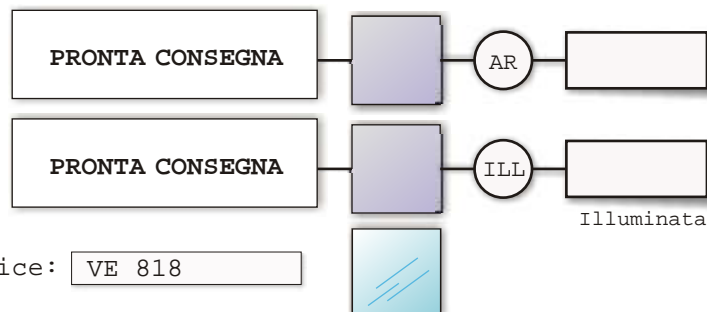
Mobiletto con 2 cassetti
L 100 x P 46 x H 41



VE MOB 4**

Mobiletto con 3 cassetti
L 100 x P 46 x H 60



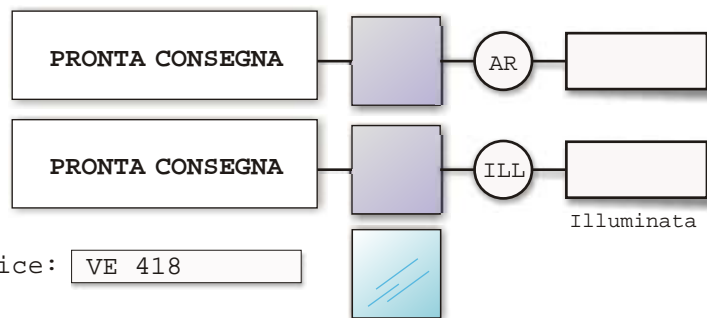


Codice:

Vetrina 80 x 40 x H 180

Vetrina cristalli temperati
con 4 piani

disponibile con luce



Codice:

Vetrina 40 x 40 x H 180

Vetrina cristalli temperati
con 4 piani

disponibile con luce